

PROJECT FINANCING PER LA MESSA A NORMA E GESTIONE DEGLI IMPIANTI DI ILLUMINAZIONE PUBBLICA



REGIONE LOMBARDIA
Comune di Canneto Pavese
Provincia di Pavia

Ambito:

IMPIANTI DI ILLUMINAZIONE PUBBLICA PROGETTO DI FATTIBILITÀ

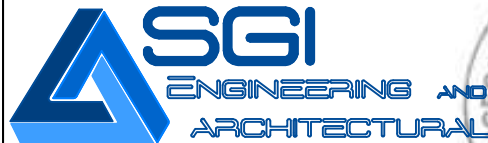
Sito:

Comune di
Canneto Pavese
Provincia di Pavia

Soggetto Proponente: A2A Illuminazione Pubblica



Il Progettista:



Corso Menecenisio 34/3 - 10090 Rosta (TO)
Tel. 011.19215500 - Fax. 011.19215507 - amministrazione@sgigroup.it
Sistema di Gestione per la Qualità conforme alla Norma ISO 9001:2008



Titolo:

Schemi elettrici
tipologici Quadri
elettrici di nuova
fornitura e posa

Data di emissione

28/08/2018

Scale

—

Formato Carta

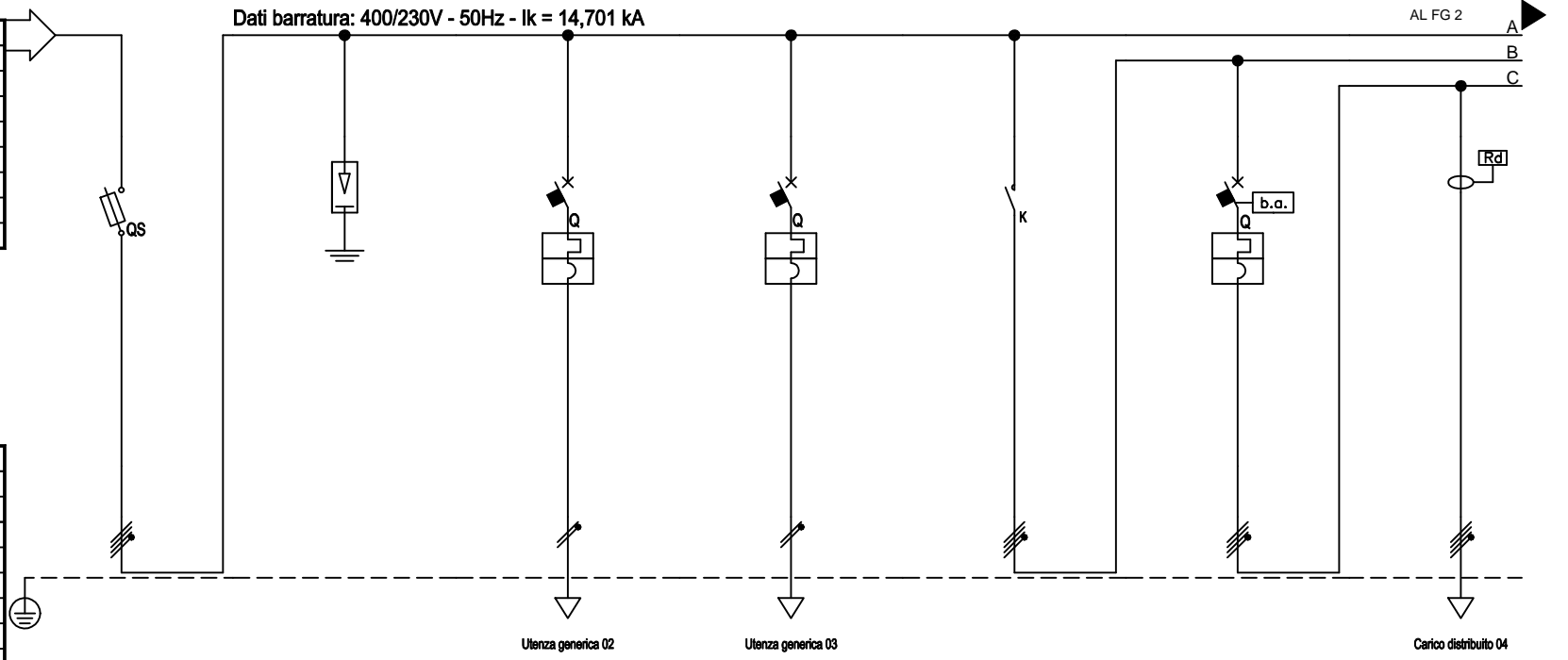
A4

05				Commissa: 18009	
04					
03					
02					
01	28/08/2018	1^ Emissione	J.A.		
rev. n°	data	oggetto	disegnatore	Elaborato n°	Rev.
File n° 18009-01-PF-IP-QE01-R01	Disegno realizzato con programma Autocad, serial number : 561-92571836		IP-QE01		R01
			Riproduzione vietata - Ogni diritto riservato.		

Dati barratura: 400/230V - 50Hz - I_k = 14,701 kA

AL FG 2

Da Quadro:	Fornitura
Partenza:	--
Cavo [mm ²]:	---
Lunghezza [m]:	---
Frequenza [Hz]:	50
Tensione [V]:	400
Polarità:	Quadripolare
Tipo morsetto:	
Numerazione morsetto:	



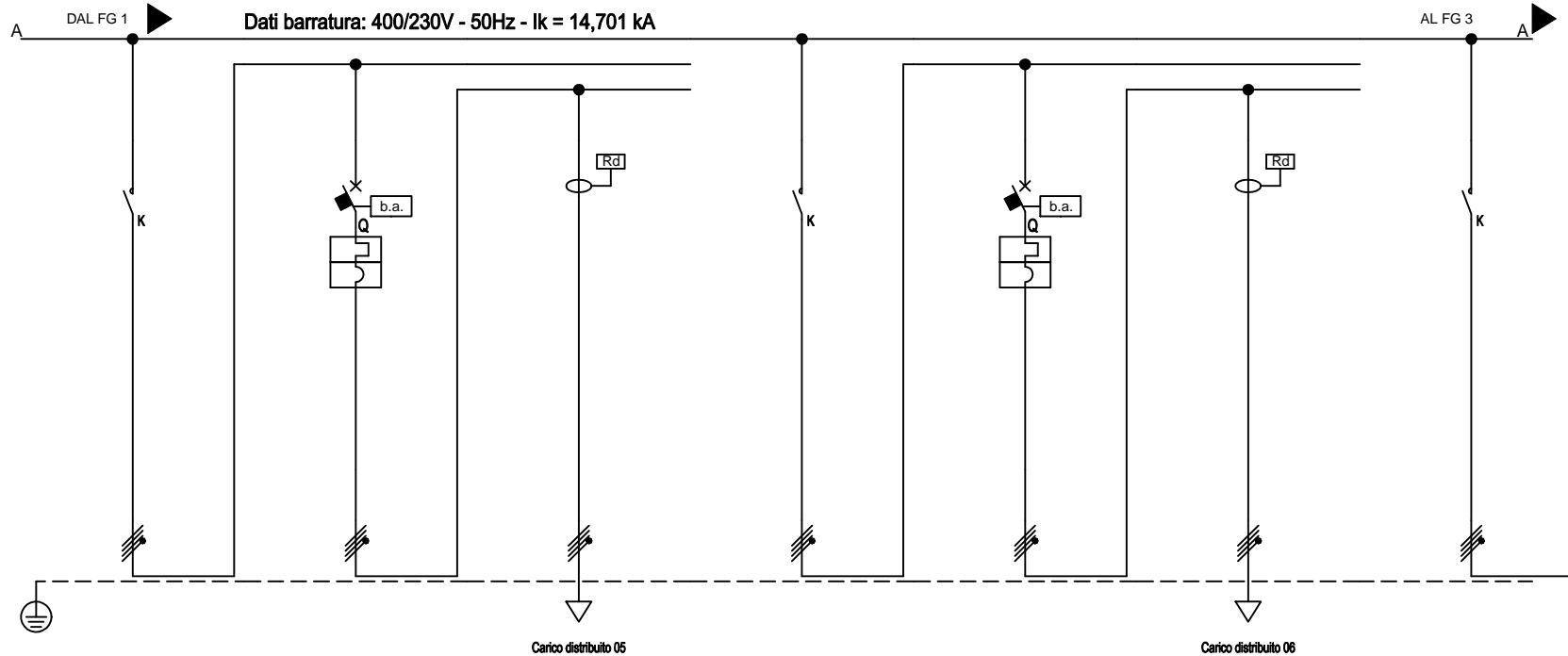
Sigla:	
Alimentazione:	
I _{cc} Max [kA]:	15
Tens. Nomin. di impiego [V]:	400
Tens. Nomin. di isolam. [V]:	
Frequenza [Hz]:	50
Corrente ammissib. 1 s [kA]:	
Grado di protezione IP:	---
Codice:	

Sigla utenza	
Descrizione	
POTENZA CONTEMPORANEA [kW]	
CORRENTE (I _b) [A]	
COEFF. DI CONTEMPORANEITA' [%]	
TIPO APPARECCHIATURA	
TIPOLOGIA	
PROTEZIONE	
Tempo di intervento differenziale [s]	
CADUTA DI TENSIONE PERCENTUALE [%]	
LINEA	

	00	01	02	03	04	04	04
DESCRIZIONE	GENERALE IMPIANTO	SCARICATORE DI SOVRATENSIONE	AUX	CENTRALINA TELECONTROLLO	COMANDO LINEA 1	ILLUMINAZIONE LINEA 1	ILLUMINAZIONE LINEA 1
POTENZA CONTEMPORANEA [kW]	32	0	0,01	0,3	8	8	8
CORRENTE (I _b) [A]	53	0	0,048	1,443	13	13	13
COEFF. DI CONTEMPORANEITA' [%]	0,9	---	0,9	0,9	0,9	0,9	0,9
TIPO APPARECCHIATURA	MODULARE	MODULARE	MODULARE	MODULARE	SCATOLATO	SCATOLATO	MODULARE
TIPOLOGIA	Fusibile	Limitatore SPD	MagnetoTermico	MagnetoTermico	Contattore	MagnetoTermico	Differenziale
MARCA							
MODELLO							
In max/min/Reg. [A]	---/125	---	---/10	---/10	---	32/22/32	---
Im max/min/Reg. [A]	---/800	---	---/100	---/100	---	---/450	---
Curva	aM / 125	/ 0	C / 10	C / 10	/ 45	N.C. / 32	/ 85
P _{di} EN60947/2 [kA]	120	--	20	20	--	18	--
P _{d.l.} EN60898 [kA]	0 / aM	- /	6 / C	6 / C	- /	0 / N.C.	- /
Id/classe [A]	--	--	--	--	--	--	0,3 - Cl. A
Tempo di intervento differenziale [s]	--	--	--	--	--	--	0,3
CADUTA DI TENSIONE PERCENTUALE [%]	0,01	0,01	0,01	0,03	0,02	0,03	3,19
Distribuzione	Quadripolare	Quadripolare	Monofase L1+N	Monofase L1+N	Quadripolare	Quadripolare	Quadripolare
LUNGHEZZA [m]	--	--	--	--	--	--	1,485
POSA	--	--	--	--	--	--	143/8M61 / 30/0,837
SIGLA	--	--	--	--	--	--	FG7OR
Sezione [mm ²]	--	--	--	--	--	--	1(4x25)
Portata (I _z) [A]	--	--	--	--	--	--	78

NOTA:

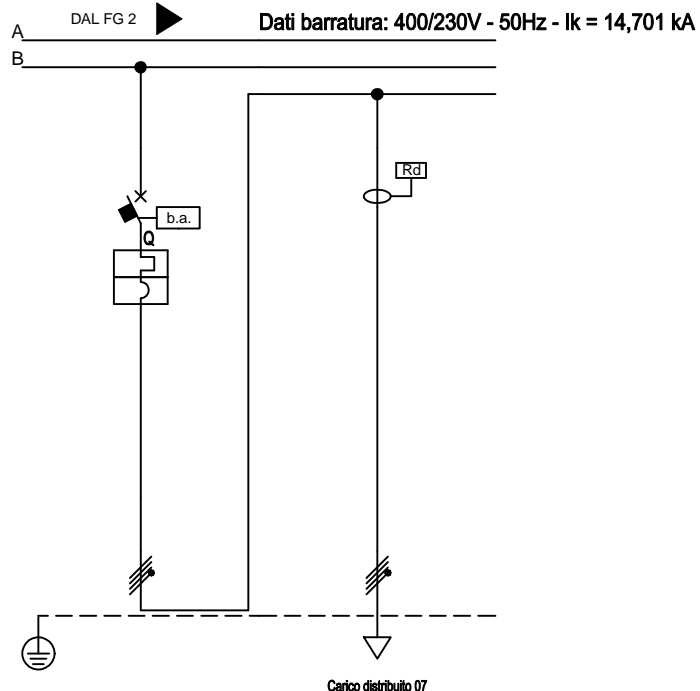
TITOLO	QIP	CODICE	QIP		COMMITTENTE	FILE	U_QIP_00001	FOGLIO 1	SEGUE 2
QUADRO ILLUMINAZIONE PUBBLICA					ILLUMINAZIONE pubblica	ELAB.	CONTR.	APPR.	
Schema Unifilare		PREFISSO	QIP			DISEGNO	QIP	COMMESSA	18009



Sigla utenza		05	05	05	06	06	06	07
Descrizione		COMANDO LINEA 2	ILLUMINAZIONE LINEA 2	ILLUMINAZIONE LINEA 2	COMANDO LINEA 3	ILLUMINAZIONE LINEA 3	ILLUMINAZIONE LINEA 3	COMANDO LINEA 4
POTENZA CONTEMPORANEA	[kW]	8	8	8	8	8	8	8
CORRENTE (Ib)	[A]	13	13	13	13	13	13	13
COEFF. DI CONTEMPORANEITA'	[%]	0,9	0,9	0,9	0,9	0,9	0,9	0,9
TIPO APPARECCHIATURA		SCATOLATO	SCATOLATO	MODULARE	SCATOLATO	SCATOLATO	MODULARE	SCATOLATO
TIPOLOGIA		Contattore	MagnetoTermico	Differenziale	Contattore	MagnetoTermico	Differenziale	Contattore
PROTEZIONE	MARCA							
	MODELLO							
	In max/min/Reg.	[A]	32/22/32	---	---	32/22/32	---	---
	Im max/min/Reg.	[A]	---	---	---	---	---	---
	Curva		N.C. / 32	/ 65	/ 45	N.C. / 32	/ 65	/ 45
	Pdi EN60947/2	[kA]	18	---	---	18	---	---
P.d.I. EN60898	[kA]	0 / N.C.	---	---	0 / N.C.	---	---	
Id/classe	[A]	---	---	0,3 - Cl. A	---	---	0,3 - Cl. A	---
Tempo di intervento differenziale	[s]	---	---	0,3	---	---	0,3	---
CADUTA DI TENSIONE PERCENTUALE		[%]	0,02	0,03	3,19	0,02	0,03	3,19
LINEA	Distribuzione		Quadripolare	Quadripolare	Quadripolare	Quadripolare	Quadripolare	Quadripolare
	LUNGHEZZA	[m]	---	---	1,485	---	---	1,485
	POSA		---	---	143/8M61 / 30/0,837	---	---	143/8M61 / 30/0,837
	SIGLA		---	---	FG7OR	---	---	FG7OR
	Sezione	[mmq]	---	---	1(4x25)	---	---	1(4x25)
Portata (Iz)	[A]	---	---	78	---	---	78	---

NOTA:

TITOLO QIP QUADRO ILLUMINAZIONE PUBBLICA Schema Unifilare		CODICE QIP		COMMITTENTE Illuminazione pubblica Comune di Canneto Pavese	FILE U_QIP_00002	FOGLIO 2	SEGUE 3
PREFISSO QIP				ELAB.	CONTR.	APPR.	COMMESSA 18009

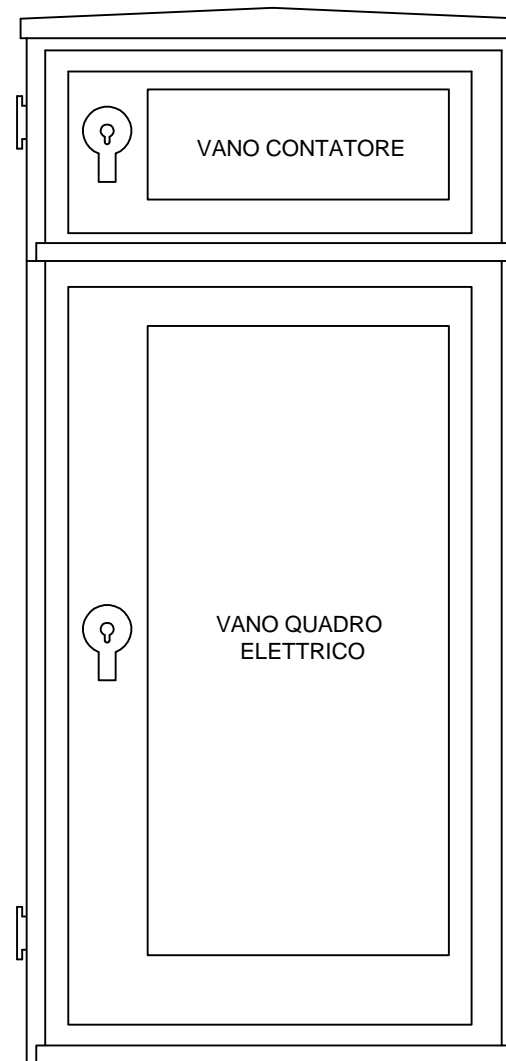


Sigla utenza		07	07				
Descrizione		ILLUMINAZIONE	ILLUMINAZIONE				
POTENZA CONTEMPORANEA [kW]		LINEA 4	LINEA 4				
CORRENTE (Ib) [A]		8	8				
COEFF. DI CONTEMPORANEITA' [%]		13	13				
TIPO APPARECCHIATURA		0,9	0,9				
TIPOLOGIA		SCATOLATO	MODULARE				
PROTEZIONE	MARCA	MagnetoTermico	Differenziale				
	MODELLO						
	In max/min/Reg. [A]	32/22/32	—/—/—				
	Im max/min/Reg. [A]	—/—/450	—/—/—				
	Curva	N.C. / 32	/ 65				
	P _{di} EN60947/2 [kA]	18	—				
	P.d.I. EN60898 [kA]	0 / N.C.	—/				
	Id/classe [A]	—	0,3 - CL A				
Tempo di intervento differenziale [s]		—	0,3				
CADUTA DI TENSIONE PERCENTUALE [%]		0,03	3,19				
LINEA	Distribuzione	Quadrifilare	Quadrifilare				
	LUNGHEZZA [m]	—	1,485				
	POSA	—	143/6M61 /30/0,837				
	SIGLA	—	FG7OR				
	Sezione [mm ²]	—	1(4x25)				
	Portata (Iz) [A]	—	78				

NOTA:

TITOLO QIP QUADRO ILLUMINAZIONE PUBBLICA Schema Unifilare		CODICE QIP		COMMITTENTE Illuminazione pubblica Comune di Canneto Pavese	FILE U_QIP_00003	FOGLIO 1 SEGUE 3 4
PREFISSO QIP				ELAB.	CONTR.	APPR.
				DISEGNO QIP	COMMESSA 18009	

ARMADIO IN VETRORESINA
DA ESTERNO
DIMENSIONI INDICATIVE:
Base: 850 mm
Profondità: 350 mm
Altezza: 1700 mm



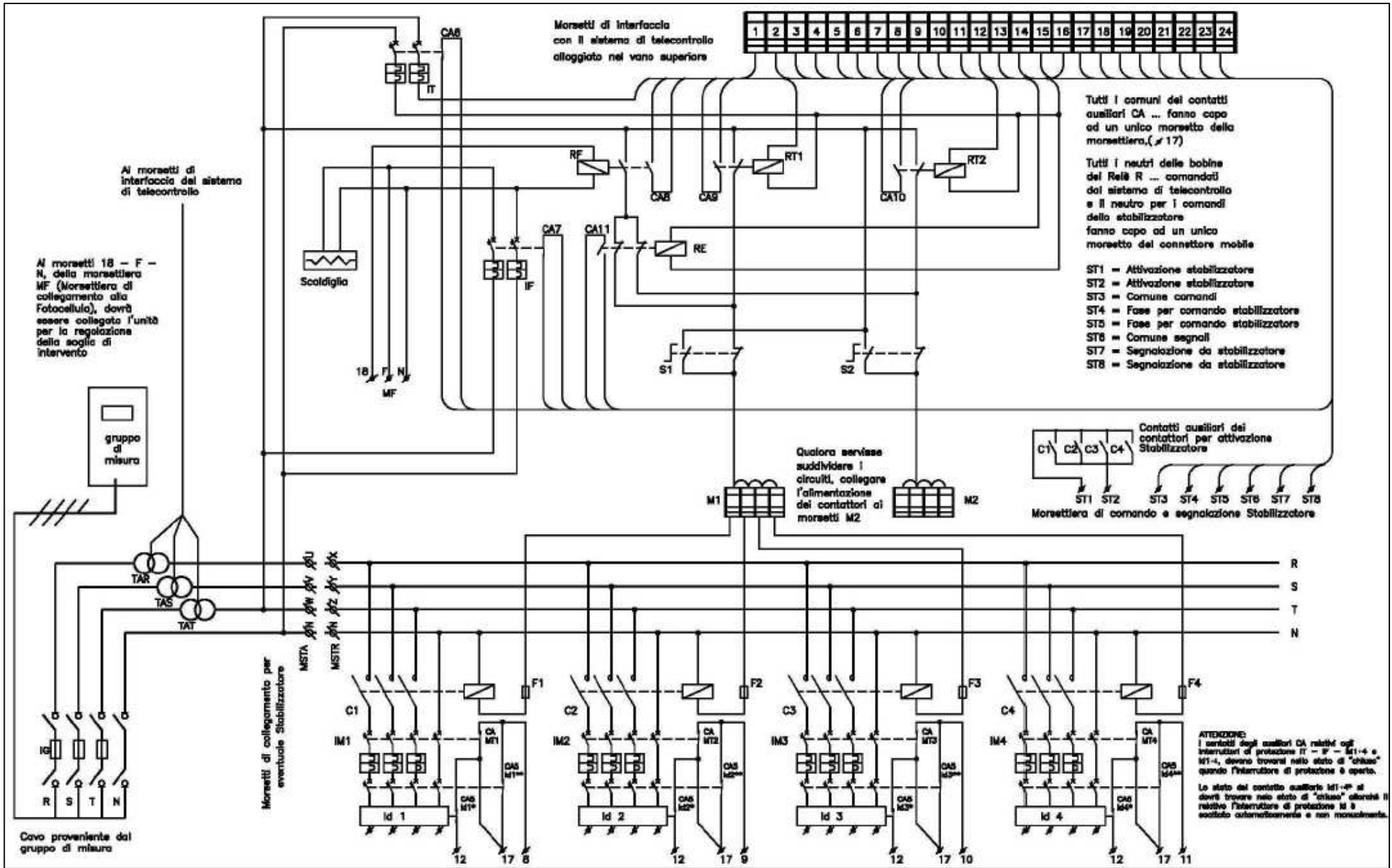
TITOLO
QE00
QUADRO IP -FRONTE QUADRO VALIDO PER TUTTI I QUADRI



COMMITTENTE
Illuminazione pubblica
Comune di Canneto Pavese

FILE	U_QIP_00004	FOGLIO	4	SEGUE	5
ELAB.		CONTR.		APPR.	
DISEGNO	QIP	COMMESSA	18009		

A
B
C
D
E
F



TITOLO
QE00
QUADRO IP -SCHEMA MULTIFILARE DI COLLEGAMENTO VALIDO PER TUTTI I QUADRI



COMMITTENTE
**Illuminazione pubblica
Comune di Canneto Pavese**

FILE	U_QIP_00005	FOGLIO	5	SEGUE	-
ELAB.		CONTR.		APPR.	
DISEGNO	QIP	COMMESSA			
					18009

1 2 3 4 5 6 7 8