

PROJECT FINANCING PER LA MESSA A NORMA E GESTIONE DEGLI IMPIANTI DI ILLUMINAZIONE PUBBLICA



REGIONE LOMBARDIA
Comune di Montescano
Provincia di Pavia

Ambito:

IMPIANTI DI ILLUMINAZIONE PUBBLICA PROGETTO DI FATTIBILITÀ

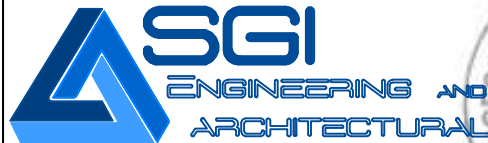
Sito:

Comune di Montescano
Provincia di Pavia

Soggetto Proponente: A2A Illuminazione Pubblica



Il Progettista:



Corso Moncenisio 34/3 - 10090 Rosta (TO)
Tel. 011.19215500 - Fax. 011.19215507 - amministrazione@sgigroup.it
Sistema di Gestione per la Qualità conforme alla Norma ISO 9001:2008



Titolo:

Schemi elettrici
tipologici Quadri
elettrici di nuova
fornitura e posa

Data di emissione

28/08/2018

Scale

—

Formato Carta

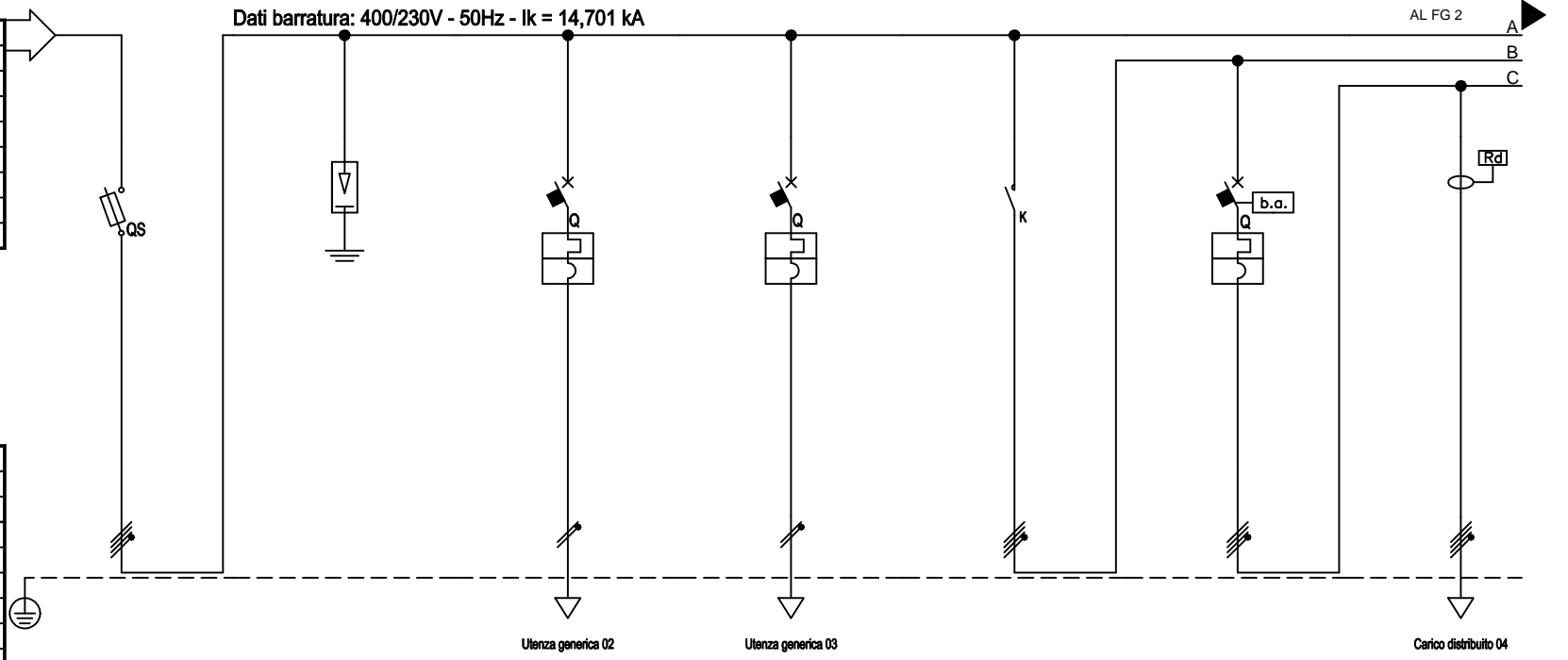
A4

05				Commissa: 18009	
04					
03					
02					
01	28/08/2018	1^ Emissione	J.A.		
rev. n°	data	oggetto	disegnatore	Elaborato n°	Rev.
File n° 18009-02-PF-IP-QE01-R01	Disegno realizzato con programma Autocad, serial number : 561-92571836		IP-QE01		R01
			Riproduzione vietata - Ogni diritto riservato.		

Dati barratura: 400/230V - 50Hz - I_k = 14,701 kA

AL FG 2

Da Quadro:	Fornitura
Partenza:	--
Cavo [mm ²]:	---
Lunghezza [m]:	---
Frequenza [Hz]:	50
Tensione [V]:	400
Polarità:	Quadripolare
Tipo morsetto:	
Numerazione morsetto:	



Sigla:	
Alimentazione:	
I _{cc} Max [kA]:	15
Tens. Nomin. di impiego [V]:	400
Tens. Nomin. di isolam. [V]:	
Frequenza [Hz]:	50
Corrente ammissib. 1 s [kA]:	
Grado di protezione IP:	---
Codice:	

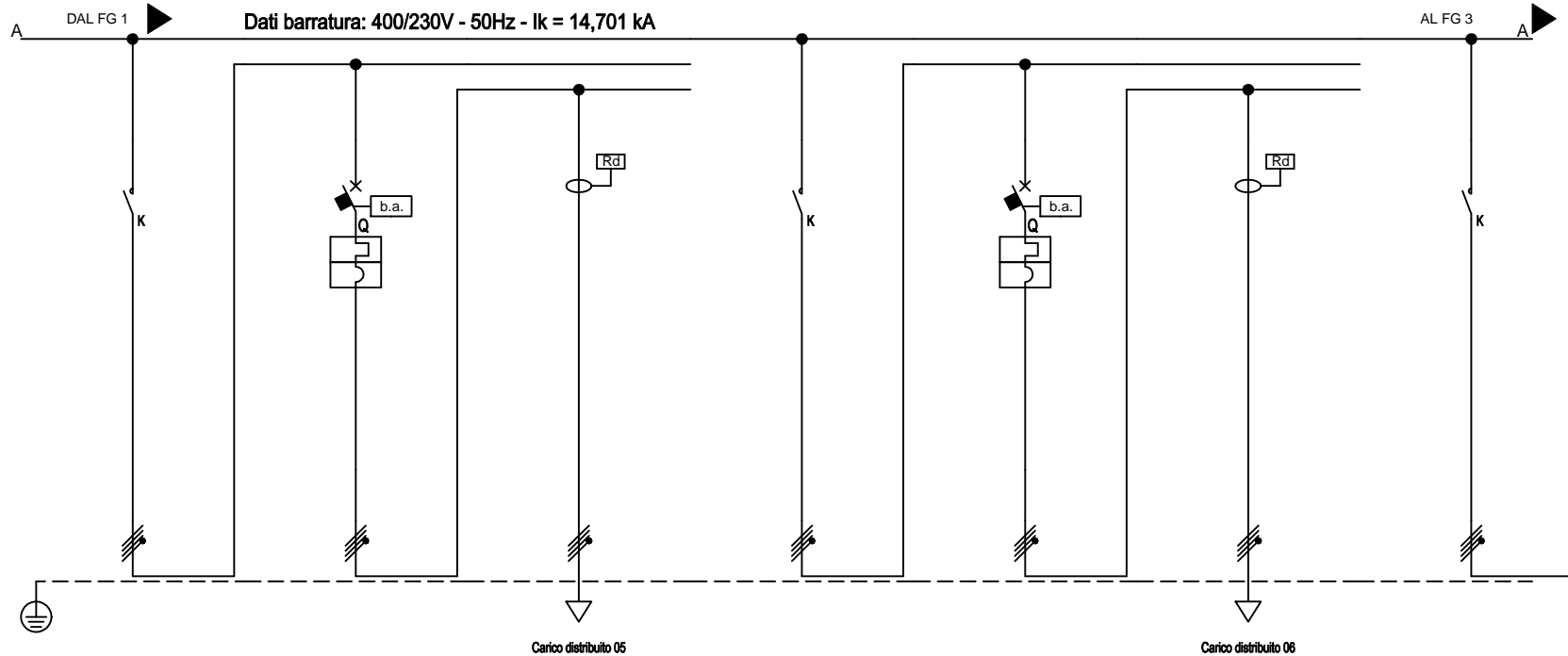
Sigla utenza	
Descrizione	
POTENZA CONTEMPORANEA [kW]	
CORRENTE (I _b) [A]	
COEFF. DI CONTEMPORANEITA' [%]	
TIPO APPARECCHIATURA	
TIPOLOGIA	
PROTEZIONE	
Tempo di intervento differenziale [s]	
CADUTA DI TENSIONE PERCENTUALE [%]	
LINEA	

	00	01	02	03	04	04	04
DESCRIZIONE	GENERALE IMPIANTO	SCARICATORE DI SOVRATENSIONE	AUX	CENTRALINA TELECONTROLLO	COMANDO LINEA 1	ILLUMINAZIONE LINEA 1	ILLUMINAZIONE LINEA 1
POTENZA CONTEMPORANEA [kW]	32	0	0,01	0,3	8	8	8
CORRENTE (I _b) [A]	53	0	0,048	1,443	13	13	13
COEFF. DI CONTEMPORANEITA' [%]	0,9	---	0,9	0,9	0,9	0,9	0,9
TIPO APPARECCHIATURA	MODULARE	MODULARE	MODULARE	MODULARE	SCATOLATO	SCATOLATO	MODULARE
TIPOLOGIA	Fusibile	Limitatore SPD	MagnetoTermico	MagnetoTermico	Contattore	MagnetoTermico	Differenziale
MARCA							
MODELLO							
In max/min/Reg. [A]	--/125	---	--/10	--/10	---	32/22/32	---
Im max/min/Reg. [A]	--/800	---	--/100	--/100	---	--/450	---
Curva	aM / 125	/0	C / 10	C / 10	/45	N.C. / 32	/85
P _{di} EN60947/2 [kA]	120	--	20	20	--	18	--
P _{d.i.} EN60898 [kA]	0 / aM	--/	6 / C	6 / C	--/	0 / N.C.	--/
I _d /classe [A]	--	--	--	--	--	--	0,3 - Cl. A
Tempo di intervento differenziale [s]	--	--	--	--	--	--	0,3
CADUTA DI TENSIONE PERCENTUALE [%]	0,01	0,01	0,01	0,03	0,02	0,03	3,19
Distribuzione	Quadripolare	Quadripolare	Monofase L1+N	Monofase L1+N	Quadripolare	Quadripolare	Quadripolare
LUNGHEZZA [m]	--	--	--	--	--	--	1,485
POSA	--	--	--	--	--	--	143/8M61 /30/0,837
SIGLA	--	--	--	--	--	--	FG7OR
Sezione [mm ²]	--	--	--	--	--	--	1(4x25)
Portata (I _z) [A]	--	--	--	--	--	--	78

NOTA:

TITOLO	QIP	CODICE	QIP	COMMITTENTE	FILE	U_QIP_00001	FOGLIO 1	SEGUE 2
QUADRO ILLUMINAZIONE PUBBLICA				ILLUMINAZIONE PUBBLICA	ELAB.	CONTR.	APPR.	
Schema Unifilare				Comune di Montescano	DISEGNO	COMMESSA		
		PREFISSO	QIP		QIP	18009		

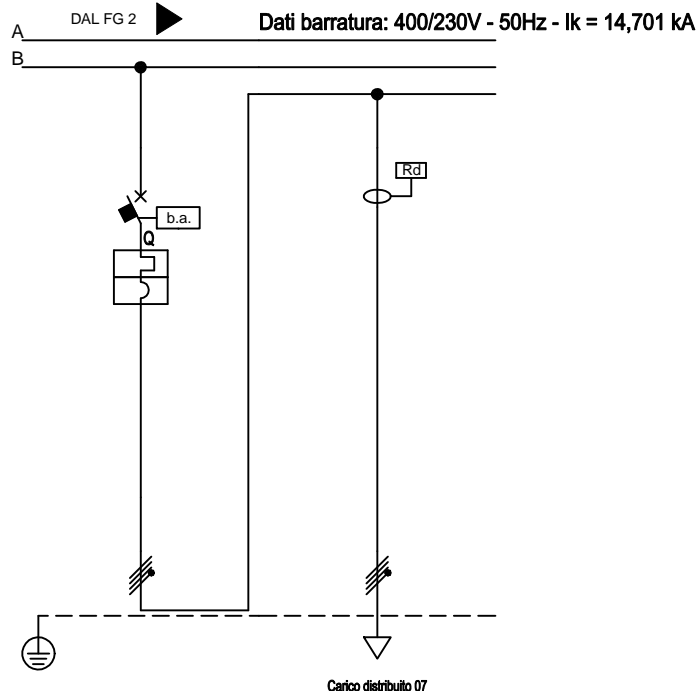




Sigla utenza		05	05	05	06	06	06	07
Descrizione		COMANDO LINEA 2	ILLUMINAZIONE LINEA 2	ILLUMINAZIONE LINEA 2	COMANDO LINEA 3	ILLUMINAZIONE LINEA 3	ILLUMINAZIONE LINEA 3	COMANDO LINEA 4
POTENZA CONTEMPORANEA	[kW]	8	8	8	8	8	8	8
CORRENTE (Ib)	[A]	13	13	13	13	13	13	13
COEFF. DI CONTEMPORANEITA'	[%]	0,9	0,9	0,9	0,9	0,9	0,9	0,9
TIPO APPARECCHIATURA		SCATOLATO	SCATOLATO	MODULARE	SCATOLATO	SCATOLATO	MODULARE	SCATOLATO
TIPOLOGIA		Contattore	MagnetoTermico	Differenziale	Contattore	MagnetoTermico	Differenziale	Contattore
PROTEZIONE	MARCA							
	MODELLO							
	In max/min/Reg.	[A]	32/22/32	---	---	32/22/32	---	---
	Im max/min/Reg.	[A]	---	---/450	---	---	---/450	---
	Curva		/45	N.C./32	/65	/45	N.C./32	/65
	Pdi EN60947/2	[kA]	-	18	-	-	18	-
	P.d.I. EN60898	[kA]	-/	0 / N.C.	-/	-/	0 / N.C.	-/
Id/classe	[A]	-	-	0,3 - Cl. A	-	-	0,3 - Cl. A	-
Tempo di intervento differenziale		[s]	-	-	0,3	-	-	0,3
CADUTA DI TENSIONE PERCENTUALE		[%]	0,02	0,03	3,19	0,02	0,03	3,19
LINEA	Distribuzione		Quadripolare	Quadripolare	Quadripolare	Quadripolare	Quadripolare	Quadripolare
	LUNGHEZZA	[m]	-	-	1,485	-	-	1,485
	POSA		-	-	143/8M61 /30/0,837	-	-	143/8M61 /30/0,837
	SIGLA		-	-	FG7OR	-	-	FG7OR
	Sezione	[mmq]	-	-	1(4x25)	-	-	1(4x25)
	Portata (Iz)	[A]	-	-	78	-	-	78

NOTA:

TITOLO QIP QUADRO ILLUMINAZIONE PUBBLICA Schema Unifilare		CODICE QIP		COMMITTENTE Illuminazione pubblica Comune di Montescano	FILE U_QIP_00002	FOGLIO 2	SEGUE 3
PREFISSO QIP				ELAB.	CONTR.	APPR.	
				DISEGNO QIP	COMMESSA 18009		

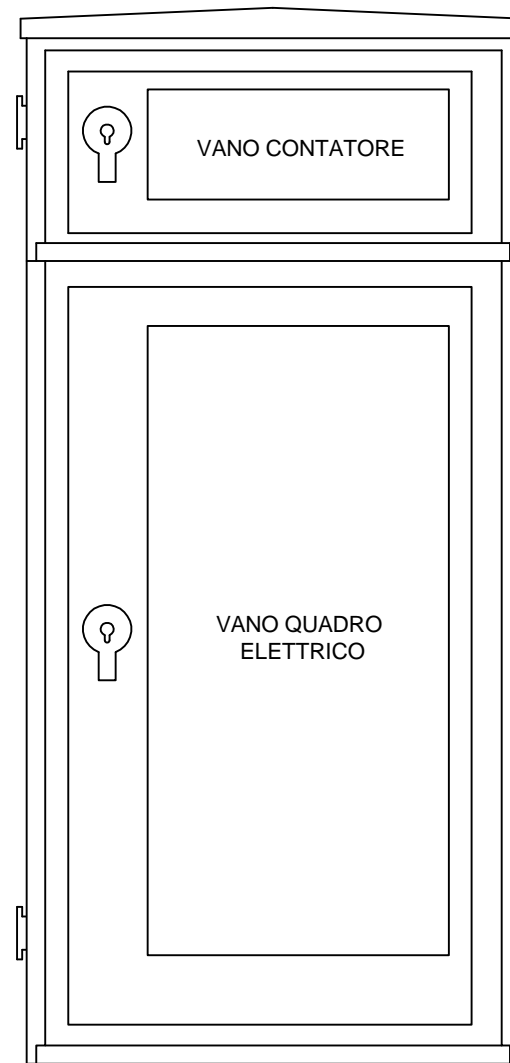


Sigla utenza		07	07				
Descrizione		ILLUMINAZIONE	ILLUMINAZIONE				
POTENZA CONTEMPORANEA [kW]		LINEA 4	LINEA 4				
CORRENTE (Ib) [A]		8	8				
COEFF. DI CONTEMPORANEITA' [%]		13	13				
TIPO APPARECCHIATURA		0,9	0,9				
TIPOLOGIA		SCATOLATO	MODULARE				
PROTEZIONE	MARCA	MagnetoTermico	Differenziale				
	MODELLO						
	In max/min/Reg. [A]	32/22/32	—/—/—				
	Im max/min/Reg. [A]	—/—/450	—/—/—				
	Curva	N.C. / 32	/ 65				
	P _{di} EN60947/2 [kA]	18	—				
	P _{d.l.} EN60898 [kA]	0 / N.C.	—/				
	I _d /classe [A]	—	0,3 - CL A				
Tempo di intervento differenziale [s]		—	0,3				
CADUTA DI TENSIONE PERCENTUALE [%]		0,03	3,19				
LINEA	Distribuzione	Quadrifilare	Quadrifilare				
	LUNGHEZZA [m]	—	1,485				
	POSA	—	143/6M61 /30/0,837				
	SIGLA	—	FG7OR				
	Sezione [mm ²]	—	1(4x25)				
	Portata (Iz) [A]	—	78				

NOTA:

TITOLO QIP QUADRO ILLUMINAZIONE PUBBLICA Schema Unifilare	CODICE QIP PREFISSO QIP		COMMITTENTE Illuminazione pubblica Comune di Montescano	FILE U_QIP_00003 ELAB. _____ CONTR. _____ APPR. _____ DISEGNO QIP COMMESSA 18009	FOGLIO 1 SEGUE 3 4
---	--	--	--	---	-----------------------

ARMADIO IN VETRORESINA
 DA ESTERNO
 DIMENSIONI INDICATIVE:
 Base: 850 mm
 Profondità: 350 mm
 Altezza: 1700 mm



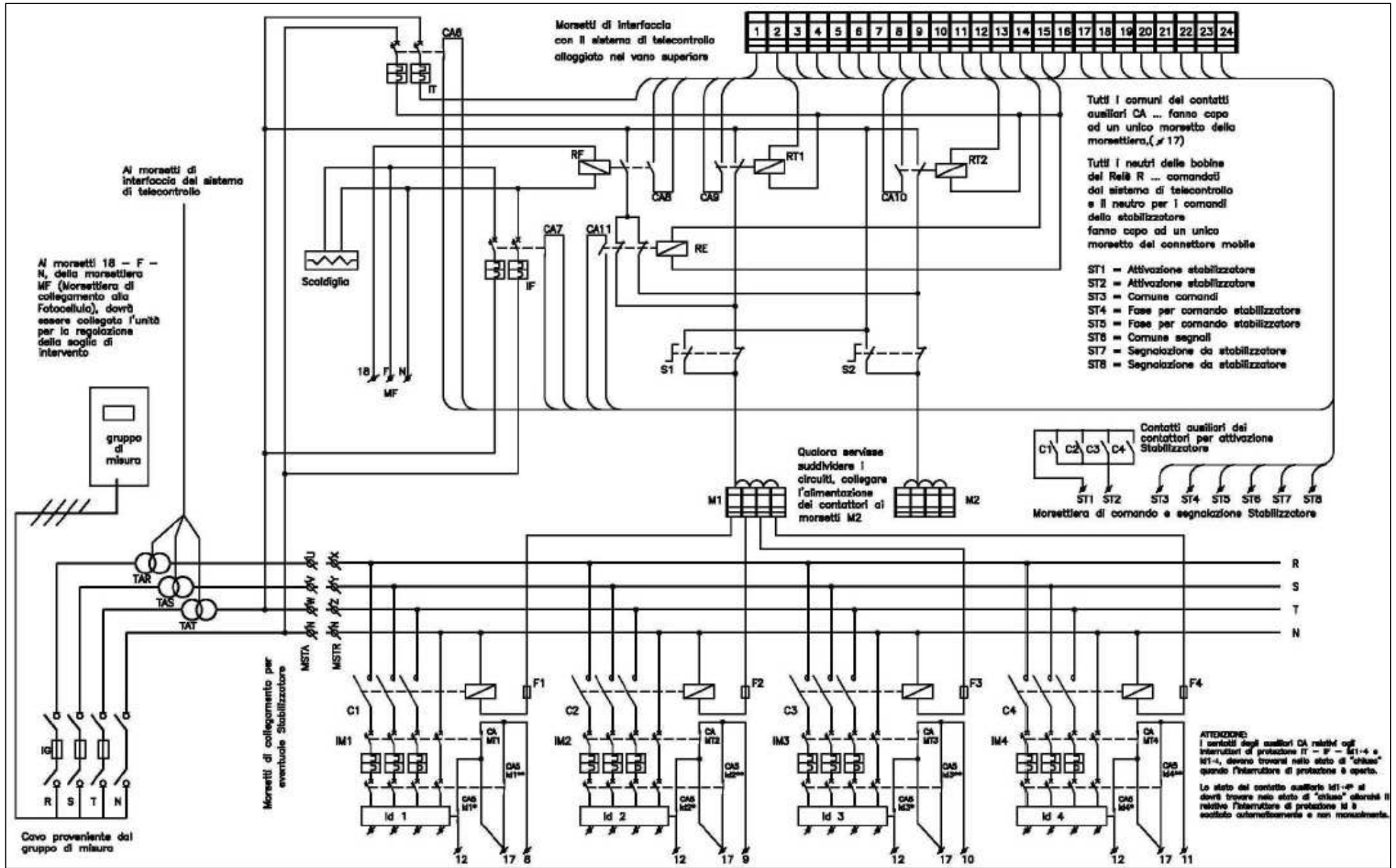
TITOLO							
QE00							
QUADRO IP -FRONTE QUADRO VALIDO PER TUTTI I QUADRI							



COMMITTENTE		
Illuminazione pubblica Comune di Montescano		

FILE	U_QIP_00004	FOGLIO	4	SEGUE	5
ELAB.		CONTR.		APPR.	
DISEGNO	QIP	COMMESSA	18009		

A
B
C
D
E
F



TITOLO
QE00
QUADRO IP -SCHEMA MULTIFILARE DI COLLEGAMENTO VALIDO PER TUTTI I QUADRI



COMMITTENTE
**Illuminazione pubblica
Comune di Montescano**

FILE	U_QIP_00005	FOGLIO	5	SEGUE	-
ELAB.		CONTR.		APPR.	
DISSEGNO	QIP	COMMESSA			
			18009		

1 2 3 4 5 6 7 8